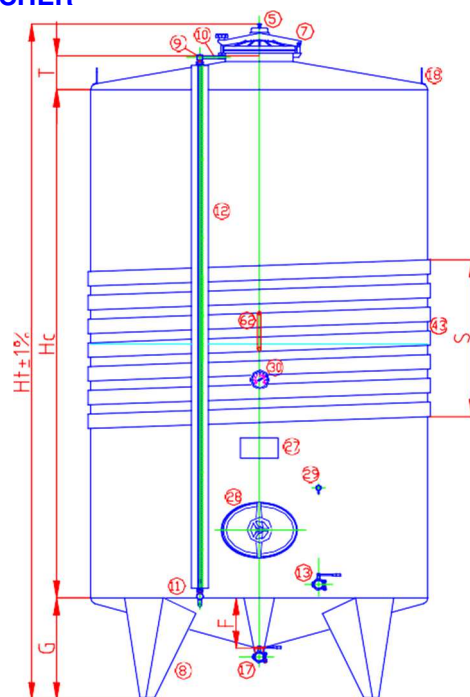


TECHNISCHE DATEN

LAGERBEHÄLTER, AUF BEINE, MIT SPIRALFÖRMIGE WÄRMETAUSCHER

STANDARDZUBEHÖRS

5	Entlüftungsventil für beide Richtungen Aus PVC bis 250 hl, aus Edelstahl ab 300 hl
7	Oberes mittleres Mannloch Ø400 - Höhe=60 mm
8	Beine aus Edelstahl
9	Standanzeigerausgang
10	Verlängerung des (9)
11	Standanzeigereinlass
12	Transparentes Rohr (Ø20mm) zur Anzeige des Füllstands
13	Kugelhahn für Teilentleerung, aus Edelstahl
17	Kugelhahn für Totalentleerung, aus Edelstahl
18	Transportösen
27	Typenschild
28	Elliptischen Tür 440x305mm Innenöffnung (ab 20hl)
29	Kugel Hahn zur Probennahme (ab 20hl), aus Edelstahl , aus Edelstahl
30	Thermometer
43	Spiralförmige Wärmetauscher
62	Schutzrohr ohne Fühler



(*) Aussicht IIIc

GRÖSSE		Durchmesser Ø	HÖHEN					DICKEN (*)			Kugelhähne Ø	Wärmetauscher S
Nom.	Geo.		Mantel HC	Dach T	Boden F	Beine G	TOT Ht	Mantel	Dach	Boden		
hl	hl	mm	mm	mm	mm	mm	mm	mm	mm	mm	mm	mm
14	14,9	1194	1250	120	120	470	2050	2,0	1,5	1,5	40	785
20	20,5	1194	1750	120	120	470	2550	2,0	1,5	1,5	40	1065
25	25,1	1194	2160	120	120	470	2960	2,0	1,5	1,5	40	1065
30	30,5	1433	1800	140	140	600	2750	2,0	1,5	1,5	40	1065
40	41,9	1592	2000	160	160	600	2970	2,0	1,5	1,5	40	1065
50	51,9	1592	2500	160	160	600	3470	2,0	1,5	2,0	40	1065
60	62,0	1592	3000	160	160	600	3970	2,0	1,5	2,0	50	1065
80	84,0	1990	2500	300	300	700	3710	2,0	1,5	2,0	50	1065
100	99,5	1990	3000	300	300	700	4210	2,0	1,5	2,0	50	1065
120	122,4	2200	3000	220	440	750	4180	2,0	1,5	2,5	50	1065
150	156,3	2388	3250	240	480	750	4450	2,0-1,5	1,5	2,5	60	1065
200	208,8	2500	4000	260	500	850	5320	2,0-1,5	2,0	3,0	60	1065
250	257,9	2500	5000	260	500	850	6320	2,0-1,5	2,0	3,0	60	1205
300	307,0	2500	6000	260	500	850	7320	2,0-1,5	2,0	3,0	60	1205
350	356,4	2500	7000	260	500	850	8320	2,5-2,0-1,5	2,0	3,0	80	785+785
400	410,0	3000	5500	300	600	850	6860	2,5-2,0-1,5	2,5	4,0	80	1205
450	463,0	3000	6250	300	600	850	7610	2,5-2,0-1,5	2,5	4,0	80	1205
500	516,0	3000	7000	300	600	850	8360	3,0-2,5-2,0-1,5	2,5	4,0	80	785+785
600	604,4	3000	8250	300	600	850	9610	3,0-2,5-2,0-1,5	2,5	4,0	80	785+785