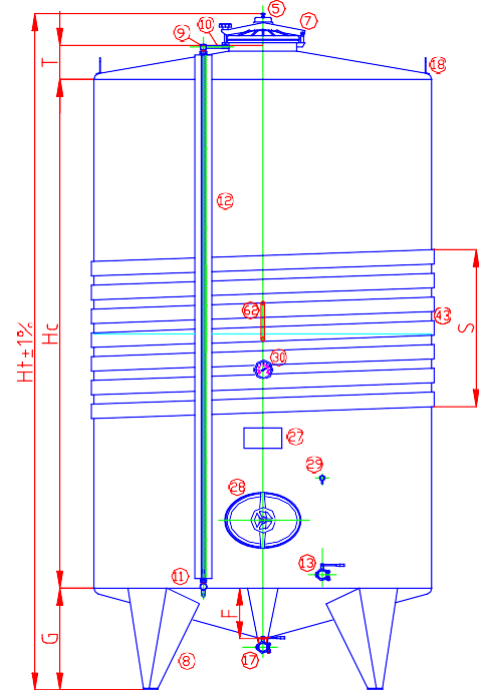


المواصفات التقنية

خزانات بسطح التبادل الحراري على شكل قنوات على الأرجل
لائحة الملحقات

5	صمام تهوية مزدوج المفعول PVC يصل إلى 250 هكتار ، بالإضافة إلى الفولاذ المقاوم للصدأ
7	فتحة التفتيش العلوية المركزية Ø400 الإطار H = 60 مم
8	على الأرجل AISI 304
9	حامل المستوى الأعلى
10	أنبوب تراجع حامل المستوى العلوي
11	حامل المستوى السفلي
12	مؤشر المستوى.
13	صمام كروي التفريغ الجزئي AISI 304
17	صمام كروي التفريغ الكامل AISI 304
18	مسامير لرفع
27	لوحة التعريف
28	فتحة بيضاوية الشكل Ø440x305 مم تبدأ من 20 هكتار
29	مجموعة جمع العينات من 15 هكتار
30	ميزان حرارة رقمي
43	سطح التبادل الحراري على شكل قنوات
62	حامل مسبار



(*) تشطيب الصفائح المعدنية 2B

سعة		قطر الخزان	ارتفاعات					السمكات (*)			قناة S	
هندسية	حقيقية		جسم	سقف	قاع	أرجل	ارتفاع الكلي	جسم	سقف	قاع		
هكتولتر	هكتولتر	المليمتر	المليمتر	المليمتر	المليمتر	المليمتر	المليمتر	المليمتر	المليمتر	المليمتر	المليمتر	المليمتر
14	14,9	1194	1250	120	120	470	2050	2,0	1,5	1,5	40	785
20	20,5	1194	1750	120	120	470	2550	2,0	1,5	1,5	40	1065
25	25,1	1194	2160	120	120	470	2960	2,0	1,5	1,5	40	1065
30	30,5	1433	1800	140	140	600	2750	2,0	1,5	1,5	40	1065
40	41,9	1592	2000	160	160	600	2970	2,0	1,5	1,5	40	1065
50	51,9	1592	2500	160	160	600	3470	2,0	1,5	2,0	40	1065
60	62,0	1592	3000	160	160	600	3970	2,0	1,5	2,0	50	1065
80	84,0	1990	2500	300	300	700	3710	2,0	1,5	2,0	50	1065
100	99,5	1990	3000	300	300	700	4210	2,0	1,5	2,0	50	1065
120	122,4	2200	3000	220	440	750	4180	2,0	1,5	2,5	50	1065
150	156,3	2388	3250	240	480	750	4450	1,5-2,0	1,5	2,5	60	1065
200	208,8	2500	4000	260	500	850	5320	1,5-2,0	2,0	3,0	60	1065
250	257,9	2500	5000	260	500	850	6320	1,5-2,0	2,0	3,0	60	1205
300	307,0	2500	6000	260	500	850	7320	1,5-2,0	2,0	3,0	60	1205
350	356,4	2500	7000	260	500	850	8320	1,5-2,0-2,5	2,0	3,0	80	785+785
400	410,0	3000	5500	300	600	850	6860	1,5-2,0-2,5	2,5	4,0	80	1205
450	463,0	3000	6250	300	600	850	7610	1,5-2,0-2,5	2,5	4,0	80	1205
500	516,0	3000	7000	300	600	850	8360	1,5-2,0-2,5-3,0	2,5	4,0	80	785+785
600	604,4	3000	8250	300	600	850	9610	1,5-2,0-2,5-3,0	2,5	4,0	80	785+785