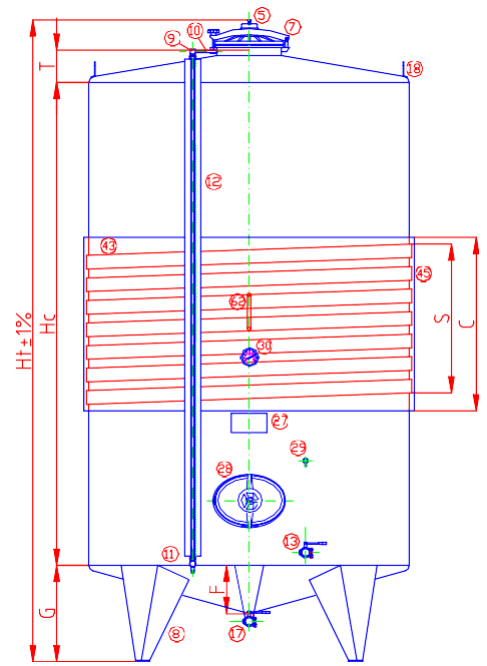


المواصفات التقنية

خزانات بسطح التبادل الحراري على شكل قنوات معزول على الأرجل
لائحة الملحقات

5	صمام تهوية مزدوج المفعول PVC يصل إلى 250 هكتار ، بالإضافة إلى الفولاذ المقاوم للصدأ
7	فتحة التفتيش العلوية المركزية Ø400 H الإطار = 60 مم
8	على الأرجل AISI 304
9	حامل المستوى الأعلى
10	أنبوب تراجع حامل المستوى العلوي
11	حامل المستوى السفلي
12	مؤشر المستوى.
13	صمام كروي التفريغ الجزئي AISI 304
17	صمام كروي التفريغ الكامل AISI 304
18	مسامير لرفع
27	لوحة التعريف
28	فتحة بيضاوية الشكل مم Ø440x305 تبدأ من 20 هكتار
29	مجموعة جمع العينات من 15 هكتار
30	ميزان حرارة رقمي
43	سطح التبادل الحراري مع القناة
45	عزل البولي إيثيلين s = 30 مم (ورقة s = 1.2 مم)
62	حامل مسبار



(*) تشطيب الصفائح المعدنية 2B

سعة	هندسية	حقيقية	قطر الخزان	ارتفاعات				السماعات (*)			صمام Ø	عزل C
				جسم	سقف	قاع	أرجل	ارتفاع الكلي	جسم	سقف		
14	14,9	1194	1250	120	120	470	2050	2,0	1,5	1,5	40	750
20	20,5	1194	1750	120	120	470	2550	2,0	1,5	1,5	40	1000
25	25,1	1194	2160	120	120	470	2960	2,0	1,5	1,5	40	1000
30	30,5	1433	1800	140	140	600	2750	2,0	1,5	1,5	40	1000
40	41,9	1592	2000	160	160	600	2970	2,0	1,5	1,5	40	1000
50	51,9	1592	2500	160	160	600	3470	2,0	1,5	2,0	40	1000
60	62,0	1592	3000	160	160	600	3970	2,0	1,5	2,0	50	1000
80	84,0	1990	2500	300	300	700	3710	2,0	1,5	2,0	50	1000
100	99,5	1990	3000	300	300	700	4210	2,0	1,5	2,0	50	1000
120	122,4	2200	3000	220	440	750	4180	2,0	1,5	2,5	50	1000
150	156,3	2388	3250	240	480	750	4450	1,5-2,0	1,5	2,5	60	1000
200	208,8	2500	4000	260	500	850	5320	1,5-2,0	2,0	3,0	60	1000
250	257,9	2500	5000	260	500	850	6320	1,5-2,0	2,0	3,0	60	1250
300	307,0	2500	6000	260	500	850	7320	1,5-2,0	2,0	3,0	60	1250
350	356,4	2500	7000	260	500	850	8320	1,5-2,0-2,5	2,0	3,0	80	750+750
400	410,0	3000	5500	300	600	850	6860	1,5-2,0-2,5	2,5	4,0	80	1250
450	463,0	3000	6250	300	600	850	7610	1,5-2,0-2,5	2,5	4,0	80	1250
500	516,0	3000	7000	300	600	850	8360	1,5-2,0-2,5-3,0	2,5	4,0	80	750+750
600	604,4	3000	8250	300	600	850	9610	1,5-2,0-2,5-3,0	2,5	4,0	80	750+750