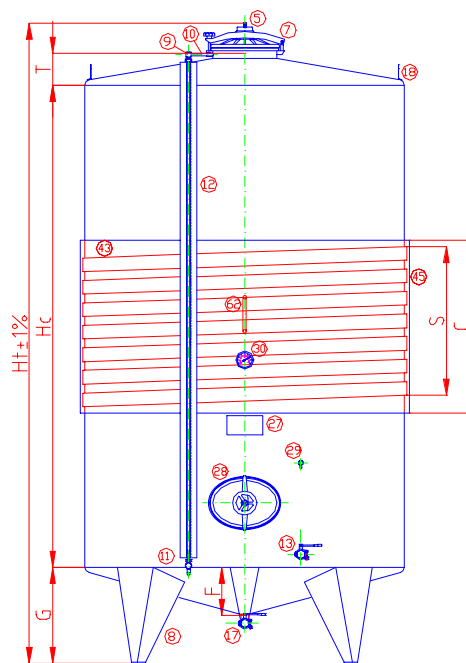


# TECHNISCHEN DATEN

Stehende Lagerbehälter mit isoliertem Kühlungsleitungs kanal, auf Beine

LEGENDE – SERIENMÄSSIGE AUSRÜSTUNG

5	Be- und Entlüftungsventil aus PVC bis 250 hl, jenseits inox
7	Einfülldom Ø NW 400, H=60 mm, im Dachzentrum
8	Beine AISI 304
9	Oberer Anschluss für Standanzeige
10	Rohr v. oberem Anschluss für Standanzeige
11	Unterer Anschluss für Standanzeige
12	Standanzeiger.
13	Klarablaufventil AISI 304.
17	Restablaufventil AISI 304.
18	Transportlösen
27	Namensschild
28	Mannloch 440x305 mm, elliptisches, von 20 hl an
29	Probierhahn (von 15 hl an)
30	Digitalthermometer
43	Kühltausche erhaltet aus einem schneckenförmigen Kanal
45	Isolierung aus polyäthylen - Zwischenraum=30mm
62	Muffe für die Sonde der Temperatur



(\*) Aussicht: 2B

INHALT			HÖHEN					STÄRKEN (*)			Ventil Ø	Coibent. C
Nom.	Real	Durch- messer	Mantel HC	Dach T	Boden F	Beine G	GESAMT Ht	Mantel	Dach	Boden		
hl	hl	mm	mm	mm	mm	mm	mm	mm	mm	mm	mm	Mm
14	14,9	1194	1250	120	120	470	2050	2,0	1,5	1,5	40	750
20	20,5	1194	1750	120	120	470	2550	2,0	1,5	1,5	40	1000
25	25,1	1194	2160	120	120	470	2960	2,0	1,5	1,5	40	1000
30	30,5	1433	1800	140	140	600	2750	2,0	1,5	1,5	40	1000
40	41,9	1592	2000	160	160	600	2970	2,0	1,5	1,5	40	1000
50	51,9	1592	2500	160	160	600	3470	2,0	1,5	2,0	40	1000
60	62,0	1592	3000	160	160	600	3970	2,0	1,5	2,0	50	1000
80	84,0	1990	2500	300	300	600	3610	2,0	1,5	2,0	50	1000
100	100,0	1990	3000	300	350	600	4110	2,0	1,5	2,0	50	1000
120	122,4	2200	3000	220	440	750	4180	2,0	1,5	2,5	50	1000
150	156,3	2388	3250	240	480	750	4450	2,0-1,5	1,5	2,5	60	1000
200	208,8	2500	4000	260	500	850	5320	2,0-1,5	2,0	3,0	60	1000
250	257,9	2500	5000	260	500	850	6320	2,0-1,5	2,0	3,0	60	1250
300	307,0	2500	6000	260	500	850	7320	2,0-1,5	2,0	3,0	60	1250
350	356,4	2500	7000	260	500	850	8320	2,5-2,0-1,5	2,0	3,0	80	750+750
400	410,0	3000	5500	300	600	850	6860	2,5-2,0-1,5	2,0	4,0	80	1250
450	463,0	3000	6250	300	600	850	7610	2,5-2,0-1,5	2,0	4,0	80	1250
500	516,0	3000	7000	300	600	850	8360	3,0-2,5-2,0-1,5	2,0	4,0	80	750+750
600	604,4	3000	8250	300	600	850	9610	3,0-2,5-2,0-1,5	2,0	4,0	80	750+750